

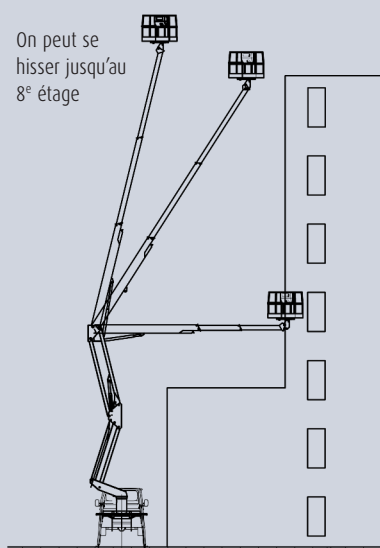
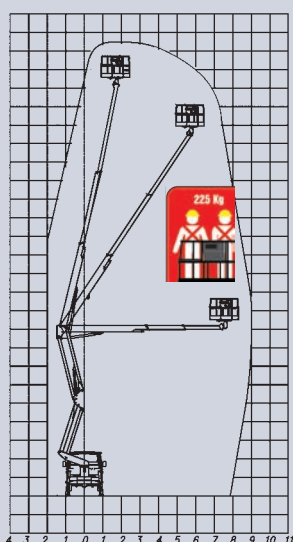
RED VOX >>>> 24



REDVOX >>>> 24



REDVOX 24	
Longueur totale (selon châssis)	7620 - 7920 mm
Largeur	2100 mm
Hauteur totale (selon empattement)	2700 - 3300 mm
Largeur de suspension	2100 mm
Profondeur	~ 9 m
Portance de la nacelle	225 kg
Dimensions de la nacelle	1400 x 700 x 1100 mm
Rotation de la nacelle	2 x 60°
Alimentation électrique de la nacelle	230 V
Débit d'eau	~250 l/min
Force du vent max	12 m/s



Prière de considérer l'ensemble des données comme des valeurs indicatives, certaines valeurs pouvant différer en fonction du projet.

Plates-formes élévatrices compactes pour sauvetage en vieille ville et secteurs à circulation réduite

Le **REDVOX 24** a été conçu pour les corps de sapeurs-pompiers qui interviennent dans des espaces restreints. Les accès ne cessent de rétrécir tandis que les immeubles se font de plus en plus hauts. La largeur minime, la longueur totale limitée, le châssis court et la faible hauteur libre du véhicule permettent en effet aux pompiers, avec cette plate-forme de sauvetage, de parvenir sans encombre sur n'importe quel lieu d'intervention. La combinaison d'une articulation et d'un support télescopique constitue une technique spécialisée dans la maîtrise rapide de la hauteur, idéale pour des missions sur des toits en porte-à-faux et arêtes de bâtiments.



Télécommande par pupitre de contrôle identique sur la tourelle pivotante et dans la nacelle Manoeuvre prioritaire sur la tourelle



Support automatique



Rotation à 360° (infini) de la couronne pivotante



Atteint son but même en un lieu ultra étroit



Franchissement aisé des passages bas et réduits. Largeur: 2,1 m - Hauteur: 2,8 m



Système à haute pression avec conduite d'arrivée d'eau dans la nacelle, dispositif de contrôle de l'eau par jet plein et jet diffusé jusqu'à 250 l/min à 40 bars

Points forts de la nacelle

- Conduite d'arrivée d'eau dans la nacelle
- Dispositif d'arrosage à vanne dans la nacelle
- Flexible d'alimentation d'air respirable
- Alimentation électrique 230 V
- Projecteur d'intervention
- Plate-forme supplémentaire
- Deux entrées et sorties, dont l'une sans aucun passage
- Colonne multifonctions pour ventilateurs/aérateurs, projecteur supplémentaire etc.
- Rotation de la nacelle
- Bac de rangement



Rotation nacelle 2 x 60°: la fenêtre est desservie au millimètre près



Buse d'auto-protection pour refroidissement des lieux d'intervention à températures élevées



Différents systèmes d'éclairage sur la nacelle:

- Ballon éclairant
- Projecteur supplémentaire 1000W/230V
- Projecteur d'intervention 70W/12V
- Projecteur aux halogènes
- Éclairage LED



Dispositif de maintien stable de brancard pour transport au bord de la nacelle



Pupitre de commande clair et sensible dans la nacelle, avec commande proportionnelle



Cette plate-forme de secours polyvalente se distingue notamment par les caractéristiques suivantes:

- Maîtrise rapide de la hauteur
- Possibilité d'intervention dans des espaces ultra étroits
- Idéal pour un usage au-dessus de toits en porte-à-faux, arêtes de bâtiments ou autres éléments architectoniques prépondérants
- Utilisation très simple, temps de formation limité
- Multifonctionnalité: appareil de secours, support de sauvetage et extinction d'incendie depuis la nacelle, missions d'assistance technique, éclairage de sites d'intervention en cas de sinistres
- Faibles coûts d'achat, d'exploitation et de maintenance

Distribution en Suisse:

VOGT

VOGT AG – Construction de véhicules & d'appareils d'intervention contre le feu
Freimettigenstrasse 20
CH-3672 Oberdiessbach
Téléphone +41 (0)31 770 20 20
Fax +41 (0)31 770 20 22
email info@vogtag.ch
www.vogtag.ch

Distribution en Allemagne + Autriche:

skycraft

Ziegelhütte 22, 74196 Neuenstadt a. K., Allemagne
Téléphone +49 713 993 18 79, Fax +49 713 993 13 43
friede@skycraft.de, mobile +49 172 631 93 51
www.firecraft.eu, office@firecraft.eu

skycraft AG
Stadthausquai 1, CH - 8001 Zürich
Téléphone +41 44 440 43 37
office@skycraft.ch, www.skycraft.ch